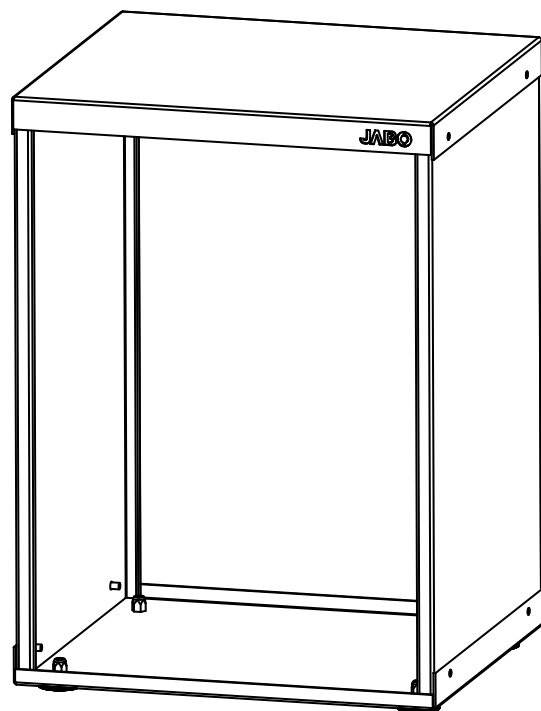
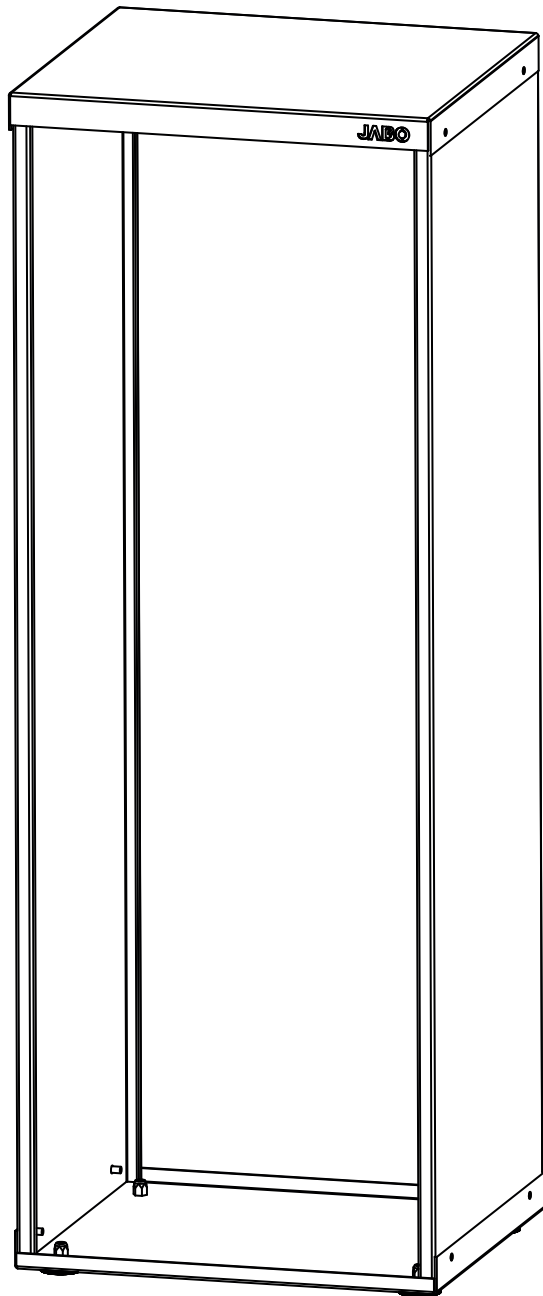


JABO

Elda

Vedförvaring



Monteringsanvisning

Artikelnummer: 10490 Elda 55cm
Artikelnummer: 10491 Elda 110cm

Paketet innehåller

- A. 1st Bottendel
- B. 1st Topp med Logo
- C. 2st Sidor lång/kort
- D. 4st Ställfot



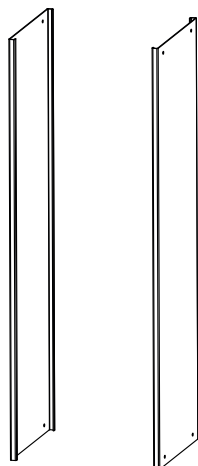
A. Bottendel



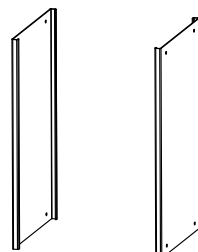
B. Topp med Logo

8st mutter M6

Verktyg för montering:
Skiftnyckel eller blocknyckel 10 mm

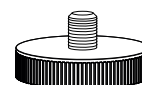


För 10491

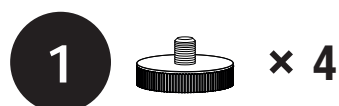


För 10490

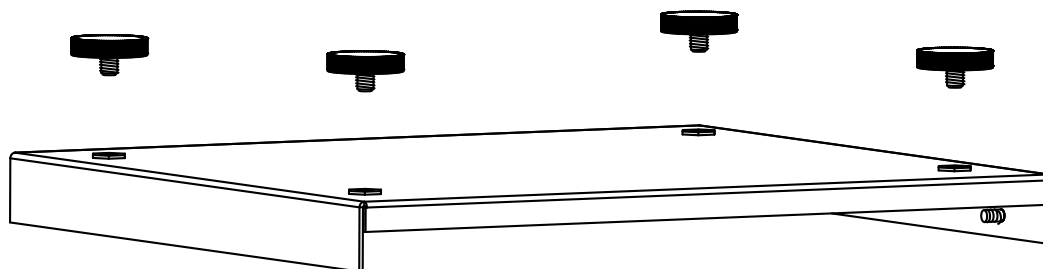
C. Sidor



D. Ställfot



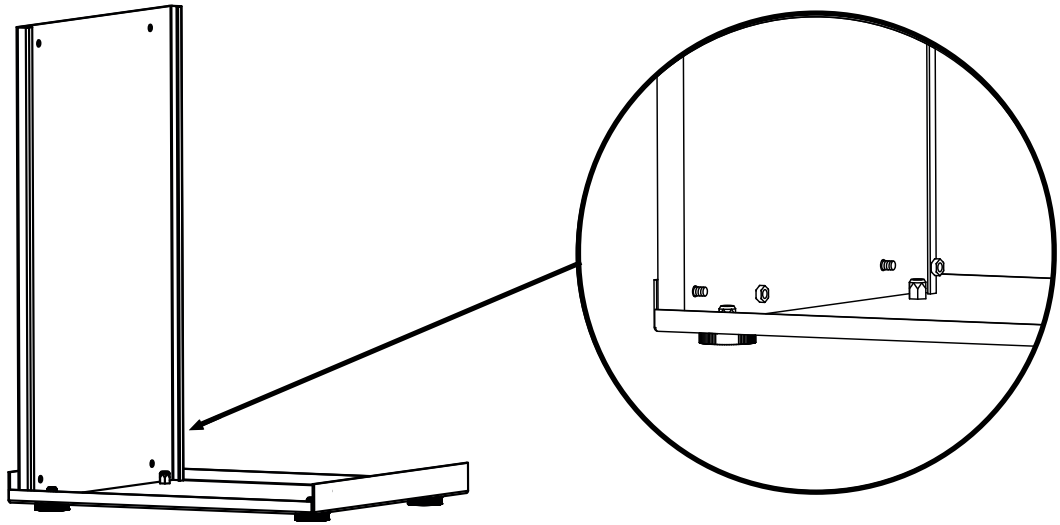
Lägg ut bottendelen upp och ner.
Skruva på ställfötterna.



2

 × 2

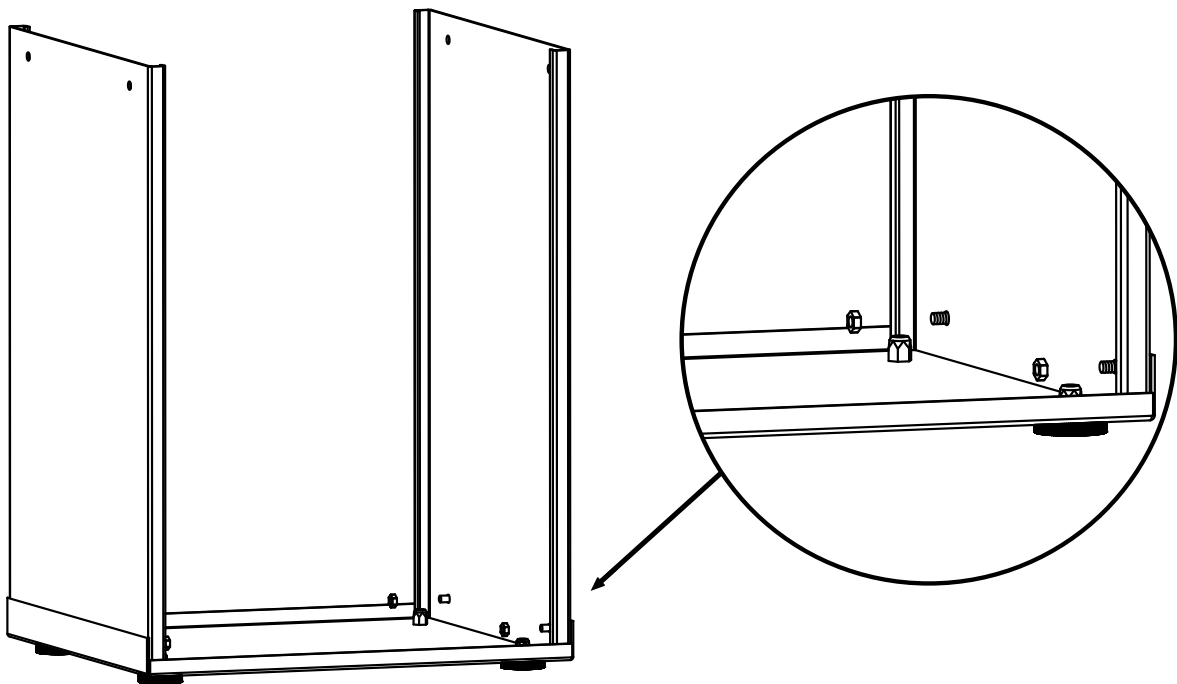
Placera ena sidan så att gängstiften i botten hamnar i sidans hål.
Skruva fast muttrarna.



3

 × 2

Montera den andra sidan på samma sätt.



4



Montera toppen genom att lätt pressa ihop sidorna så att toppens gängstift hamnar i sidornas hål.
Skruva fast muttrarna på båda sidor.

5

