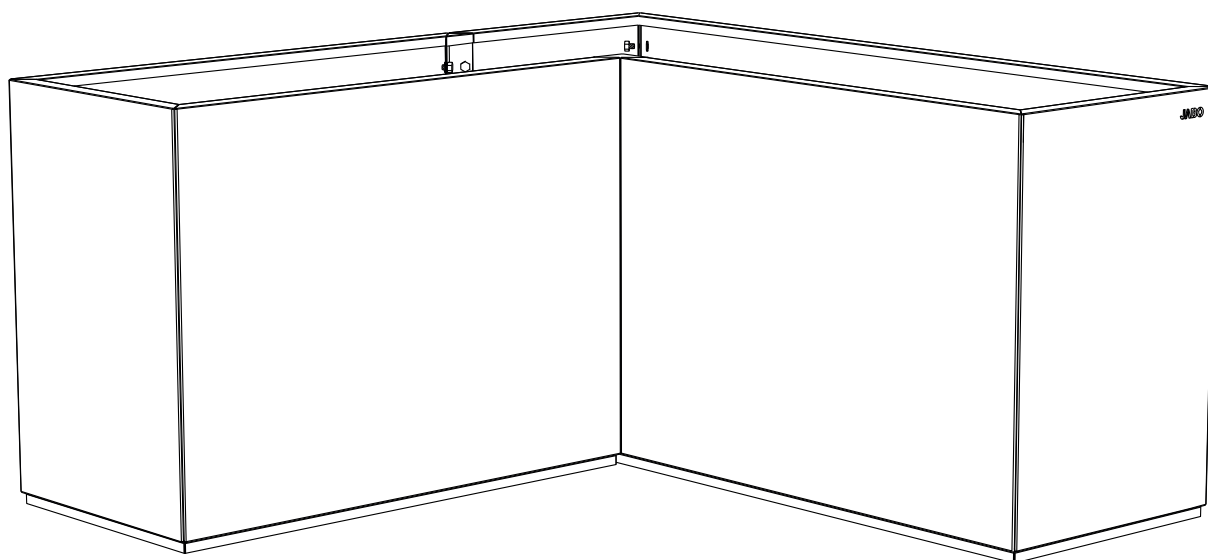


# JABO

## Plantera

### Komplett Hörn



## Monteringsanvisning

Artikelnummer: 10420 Plantera Komplett Hörn 1200

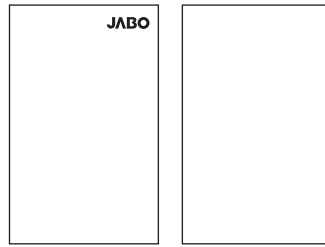
# Paketet innehåller

- A. 1st Kortsida med Logo
- B. 2st Kortsidor
- C. 1st Långsida 1200mm
- D. 3st Långsida 800mm
- E. 2st Bottenplattor 800/1200mm
- F. 1st Bottenlist
- G. 1st Rak list
- H. 1st Hörnlist
- I. 1st Tvärstag

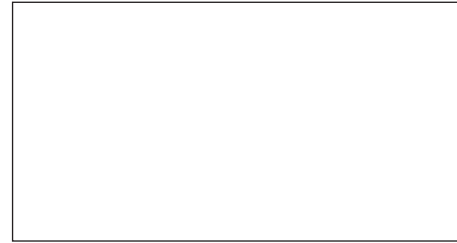
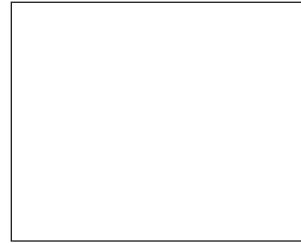
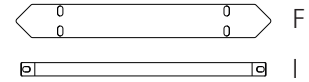
20st Skruv (Torx T30)  
27st Mutter M6  
27st Bult M6

## Verktyg för montering:

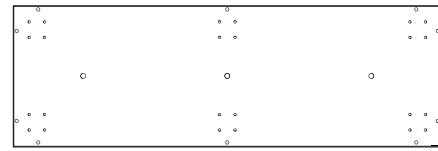
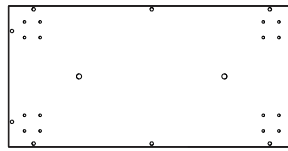
Skruvmejsel (Torx T30)  
2st Skiftnycklar eller 2st blocknycklar 10 mm



Kortsidor A & B



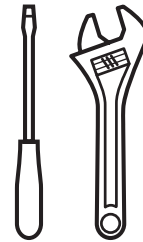
Långsidor C & D



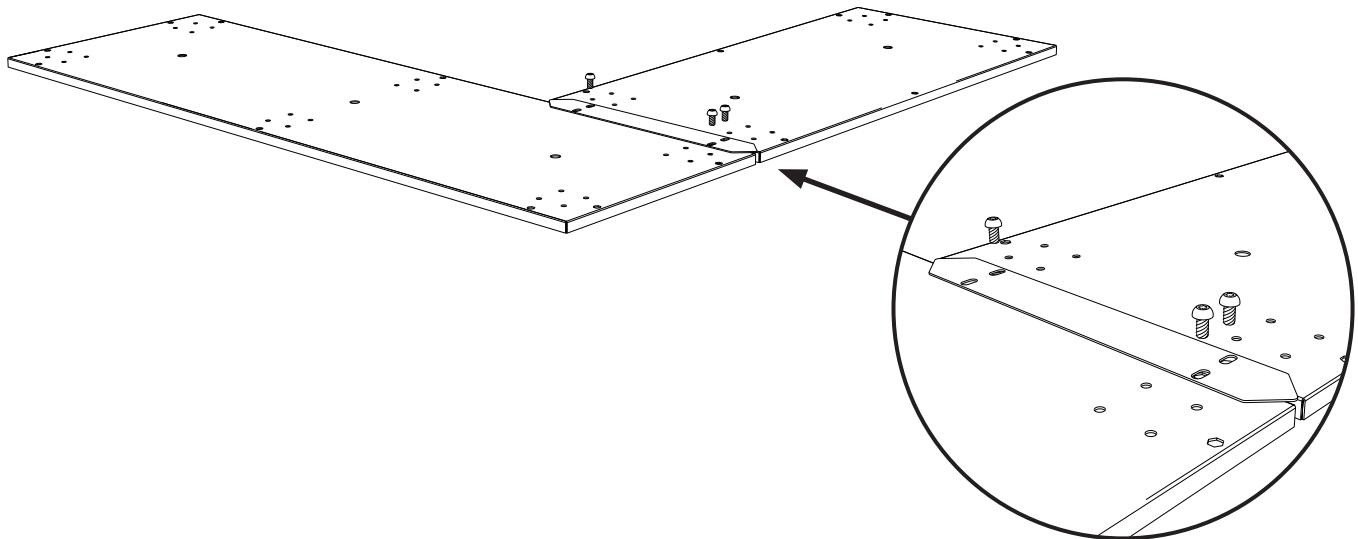
Bottenplattor E



Vi rekommenderar att skruvarna ej dras åt helt innan produkten är helt monterad.



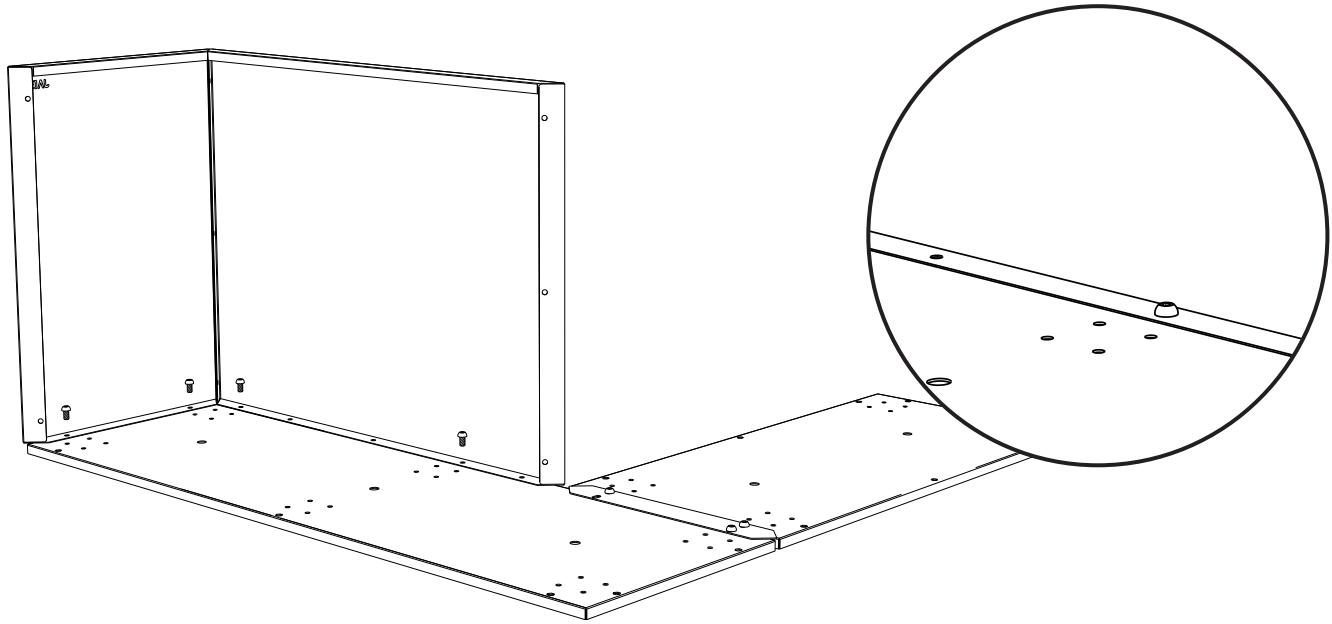
Lägg ut bottenplattorna med den släta sidan upp.  
Skruva fast bottenlisten med 3st Torx skruv i blindnitar (hål med gängor).



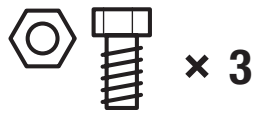
2



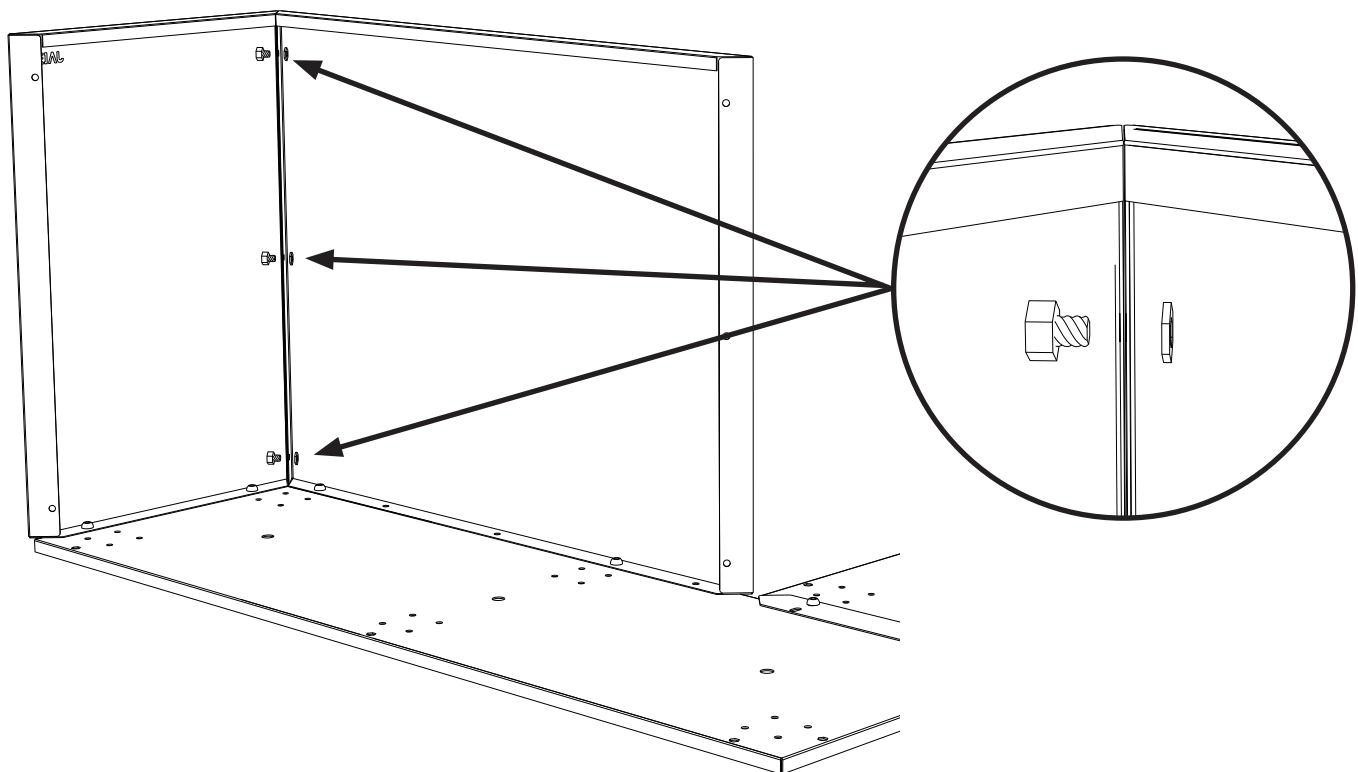
Skruva fast två sidor i bottenplattan med Torx skruv i hål med blindnitar/gångor så att du får ett hörn.



3



Montera bult och mutter i samtliga infästningshål mellan sidorna.



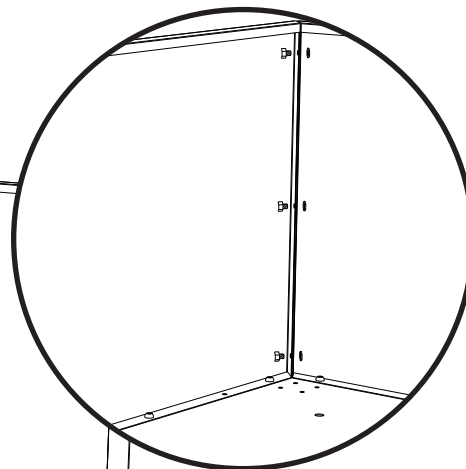
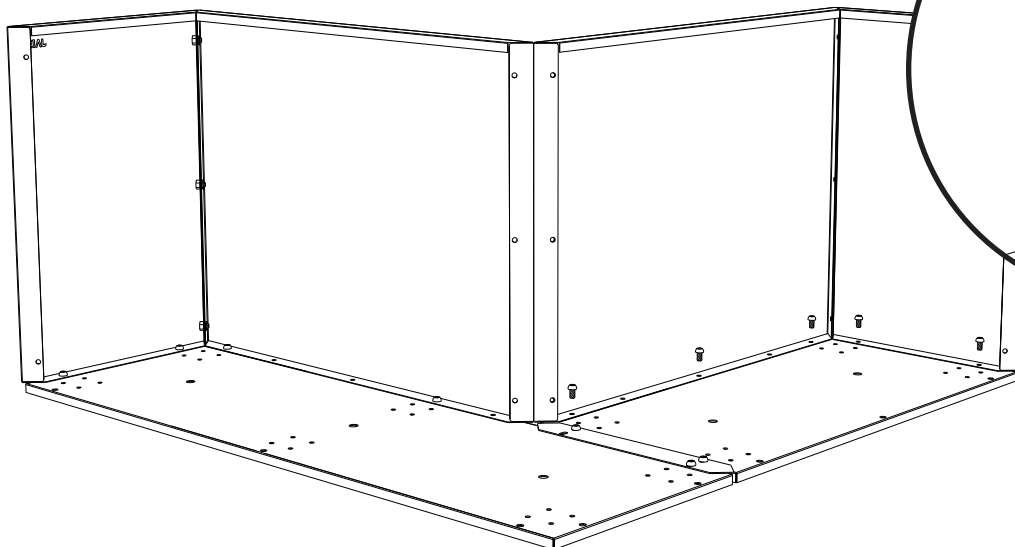
4



× 5

Fortsätt montera en långsida och kortsida i bottenplattan med Torx skruv.  
Montera bult och mutter i samtliga infästningshål mellan sidorna.

5

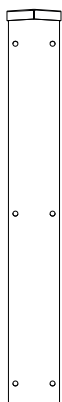
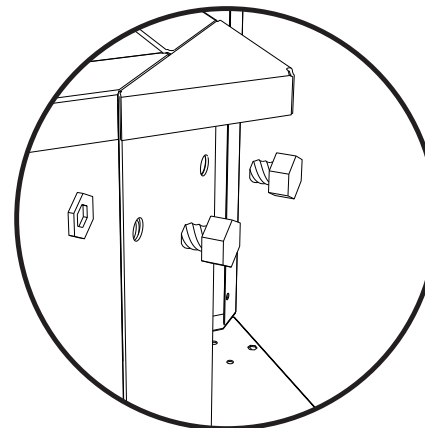
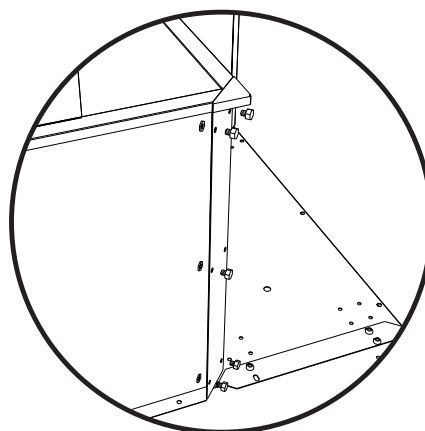
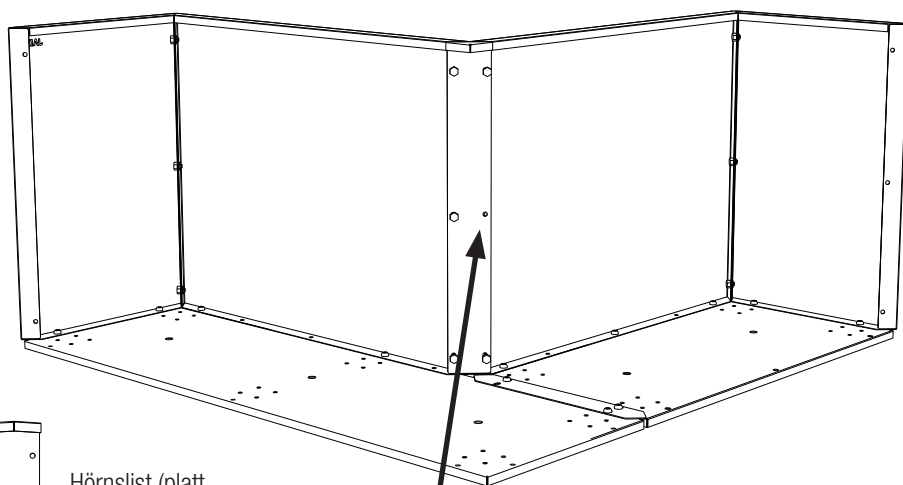


6



× 5

Montera bult och mutter i infästningshål i hörndel. OBS. Lämna det högra hålet tomt där tvärstaget monteras i steg 10.



Hörnslist (platt med hörntopp)

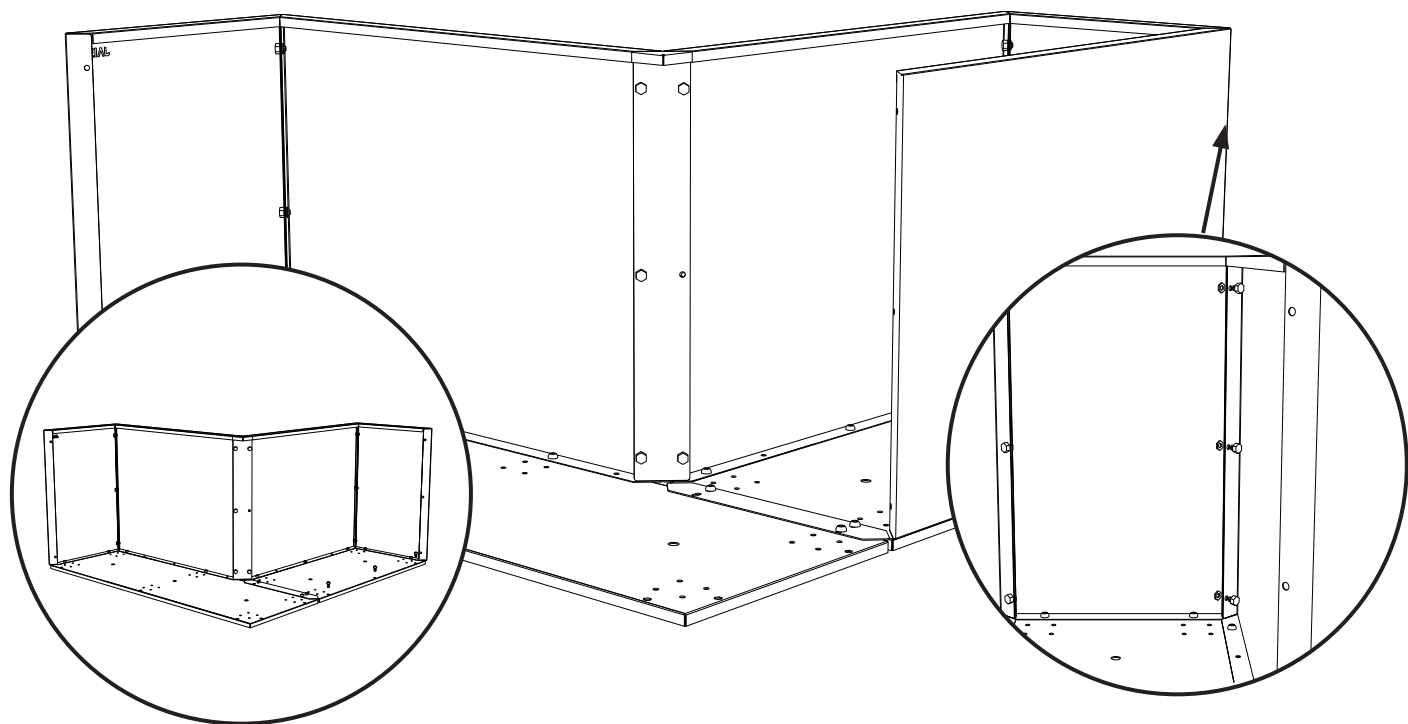
Obs! Lämna det högra mittenhålet tomt där tvärstaget ska monteras. Moment/steg 10.

7



Skruva fast nästa långsida i bottenplattan med Torx skruv.  
Montera bult och mutter i samtliga infästningshål mellan sidorna.

8



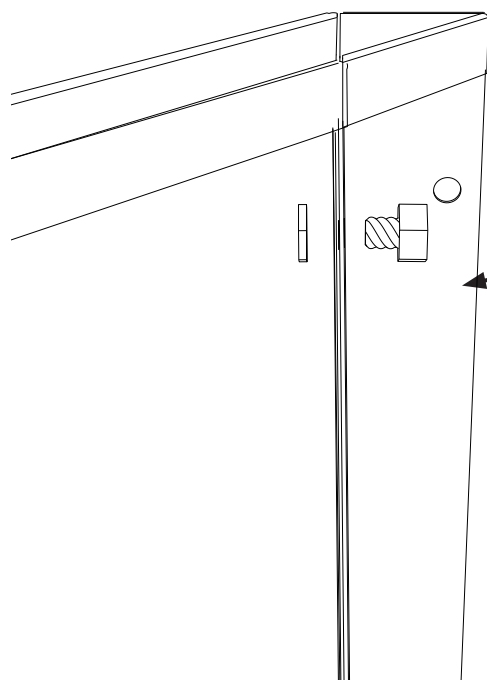
9



Montera rak list med bult och mutter.  
Lämna mitterhålet tomt där tvärstag skall monteras i nästa steg.

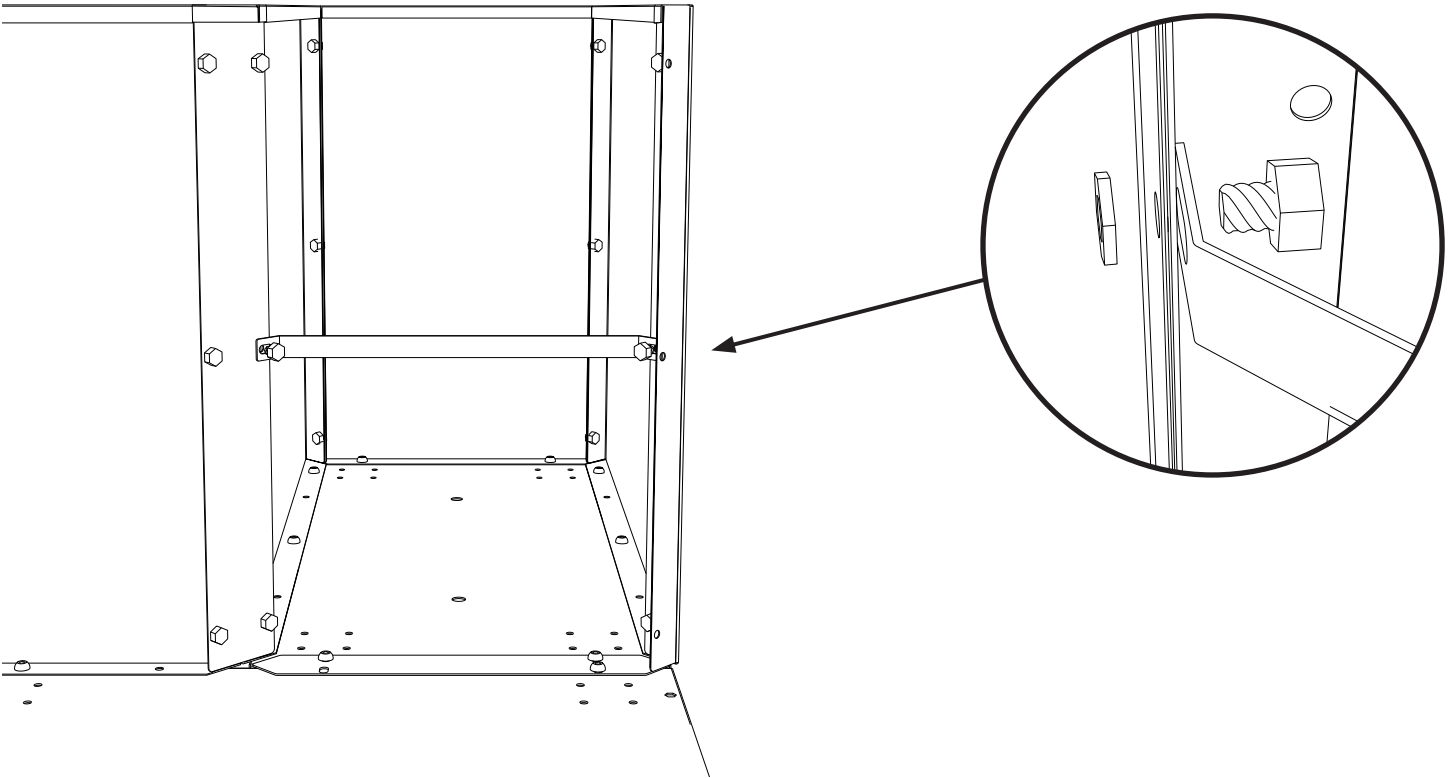


Rak list



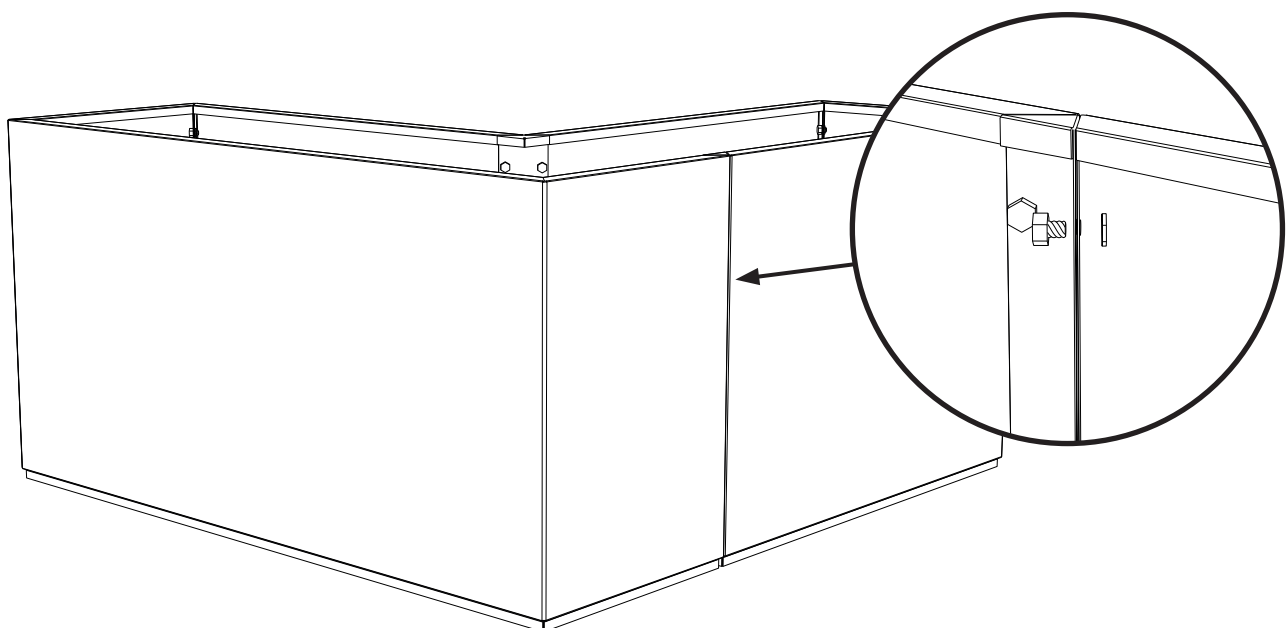
10

Montera tvärstag med bult och mutter i mittenhålen.



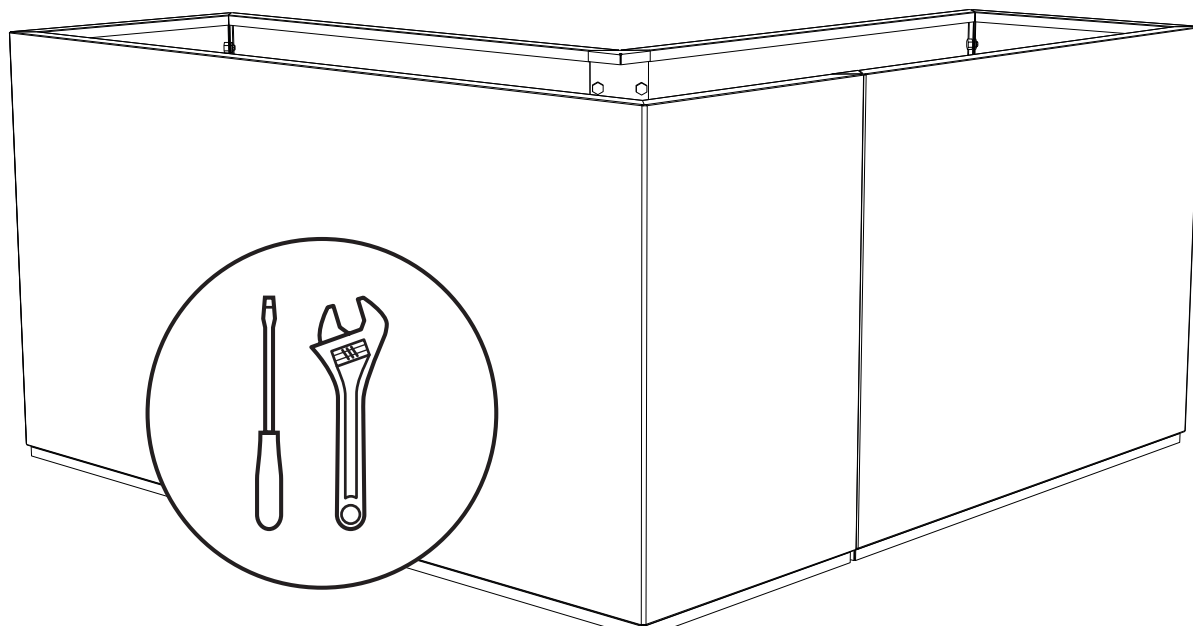
11

Skruva fast den sista kortsidan och långsidan i bottenplattan med Torx skruv och fäst sidorna med bult och mutter. Se steg 2-3. Kortsidan monteras i rak list med bult och mutter.



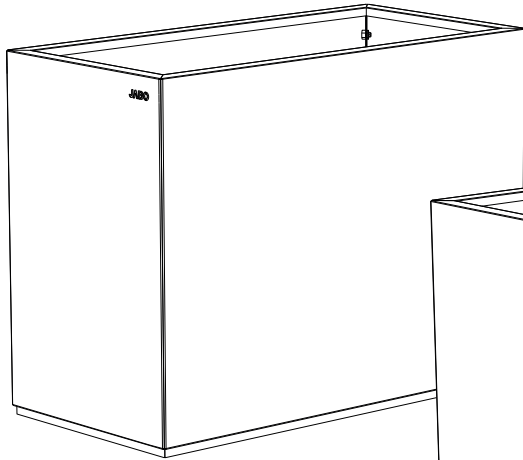
12

Kontrollera noggrant att alla skruvar och muttrar sitter ordentligt. **Klart!**

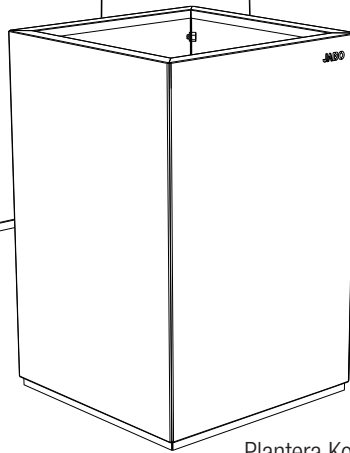


# JABO

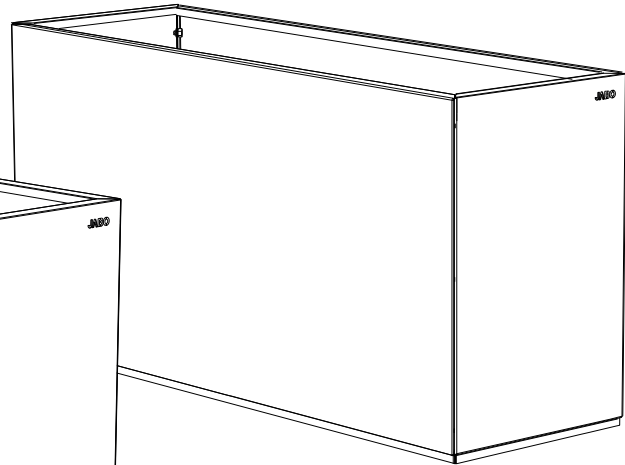
Upptäck hela Plantera sortimentet



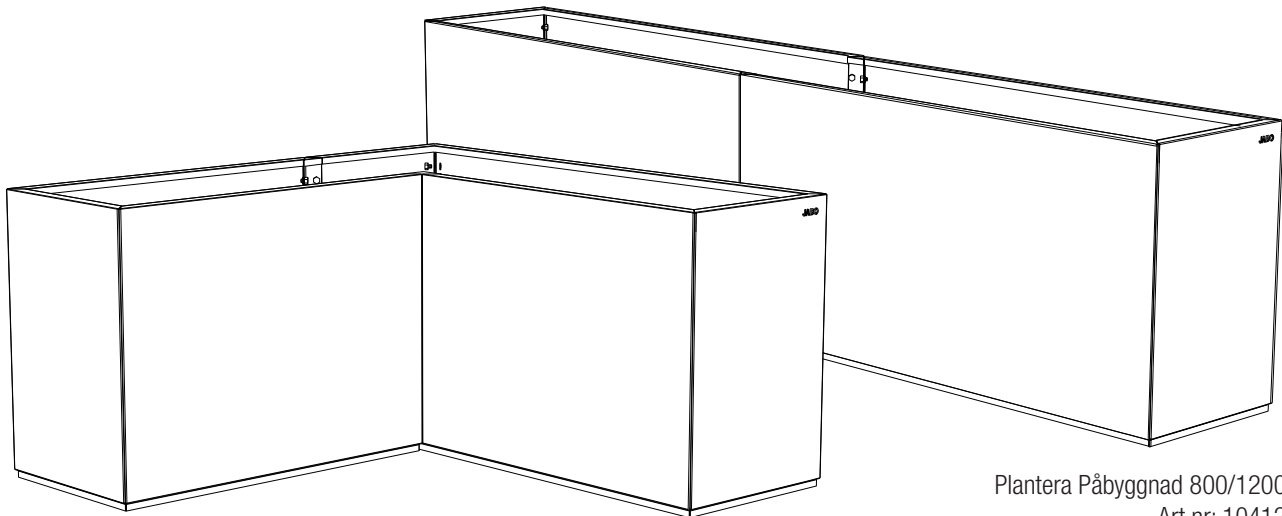
Plantera Komplet 800  
Art.nr: 10402



Plantera Komplet 400  
Art.nr: 10400



Plantera Komplet 1200  
Art.nr: 10403



Plantera Komplet Hörn  
Art.nr: 10420

Plantera Påbyggnad 800/1200  
Art.nr: 10412  
Art.nr: 10413

# JABO

Jabo Nordic AB  
Källsvedjegatan 3  
51491 Tranemo

info@jabo.se  
jabo.se