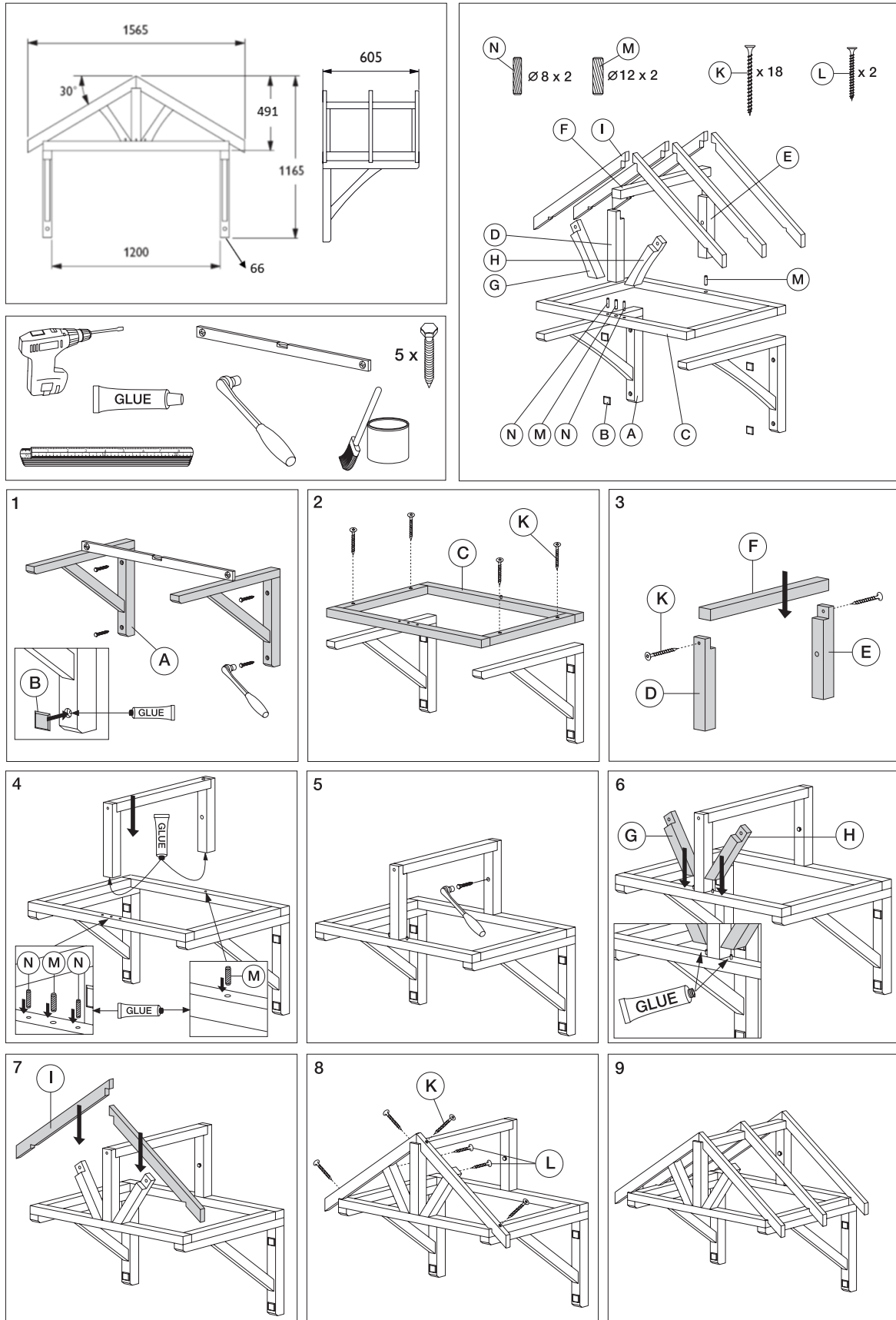


## Entré



## Vi gratulerar till köpet av ditt nya farstutak!

Nedan följer lite information om ditt nya farstutak. Läs igenom texten innan du påbörjar monteringen!

### Trä - en naturlig produkt

Farstutaket är tillverkat av obehandlad gran. Trä är en naturprodukt och ett levande material som förändras hela tiden. Därför är det viktigt att med rätt omsorg skydda materialet så att det håller under många år. Behandla träet (måla, olja, lacka mm) snarast efter monteringen.

Vid exempelvis extremt torr t väder kan det uppstå sprickor och dylikt. Dessa går oftast tillbaka vid normalt väder. Sprickor som bildats efter en längre tids torka kan dock inte förhindras, men de påverkar normalt inte träets hållfasthet.

Beroende på träets kvalitet kan det ibland skapas olika färgnyanser vid målning. Detta är inte att betrakta som ett fel och påverkar inte hållbarheten i materialet.

### Förvaring

Om du inte monterar farstutaket direkt efter inköpet, tänk på följande:

- försök att placera materialet horisontellt.
- förvara det på en plats som är skyddad från fukt och starkt solsken..

### Reklamationer

Med tanke på att trä är ett levande material är det inte möjligt att godta reklamationer som endast grundar sig på träets egenskaper.

### Vid montering av ditt farstutak, tänk på att:

- Gå igenom innehållsför teckningen och kontrollera att alla detaljer finns med i förpackningen.
- Sortera de olika delarna så förenklar du monteringen.
- **Bild 1 & 5.**  
Om huset har träpanel, se till att skruvarna fäster ordentligt i regelverket och inte bara i panelen. (A) delarna kan skjutas i sidled för regelträff. Använd skruv som är anpassad till husets fasad. Fråga hos din lokala bygghandlare.

#### Tips 1

Takbeklädnad:

- Takpannor
- Takpapp
- Takplåt

#### Tips 2

Extra utrustning:

- Anslutningsplåt mot husfasad
- Hångränna och stuprör
- Vindskiva och vattbräda
- Inner tak
- Klä framsidan med träpanel

## Lycka till!

## Congratulations on the purchase of your new porch roof!

Here is some information on your new porch roof. Read through the text before starting assembly.

### Wood – a natural product

The porch roof is made from untreated spruce. Wood is a natural product and a living material that is always changing. It is therefore important to care for and protect the material properly so that it will last for many years to come. Treat the wood (by painting, oiling or lacquering it, etc.) immediately after assembly.

If the weather is very dry, for instance, cracks and similar changes may occur. These usually disappear once the weather returns to normal. Although cracks that form after a long period of dry weather cannot be prevented, they will not normally affect the strength of the wood.

Depending on the grade of wood, a difference in colour shade may sometimes occur on painting. This should not be seen as a flaw and will not affect the strength of the material.

### Storage

If you do not intend to assemble the porch roof immediately after purchase, bear in mind the following:

- Try to put the material in a horizontal position.
- Store it in a location where it is protected from damp and strong sunlight.

### Complaints

In view of the fact that wood is a living material, we cannot accept complaints that are based solely on the characteristics of the wood.

### When assembling your porch roof, remember to:

- Read through the list of contents and make sure all parts are present in the packaging.
- Sort out the various parts – this will make assembly easier.
- **Illustrations 1 & 5.**  
If your house has wood panelling, make sure the screws are properly secured into the framework and not just in the paneling. The (A) parts can be slid sideways to make sure you screw into a batten.  
Use screws that are suitable for the type of wall cladding on your house. Ask your local builder's merchant for details.

#### Tip 1

Roof covering:

- Roof tiles
- Roofing felt
- Roofing sheet

#### Tip 2

Additional items of equipment:

- Flashing to join up with the wall cladding of your house
- Gutter and down pipe
- Bargeboard and weatherboard
- Ceiling
- Clad the front end with wooden panel(s)

## Good luck!